

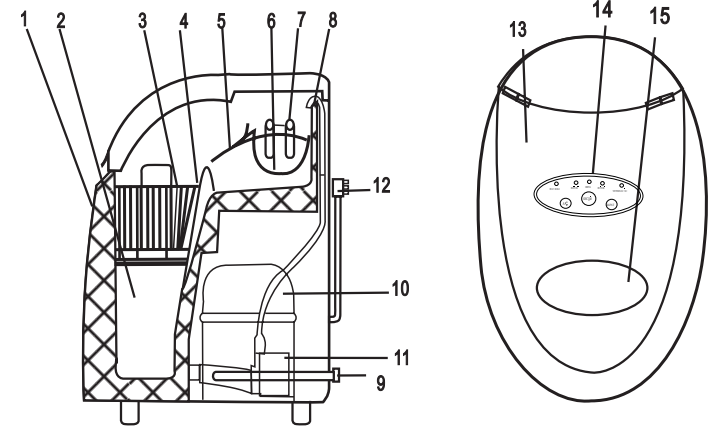
BUZ MAKİNASI

KULLANMA KILAVUZU

Dođru kullanım için lütfen bu cihazı devreye almadan, kullanma kılavuzunu dikkatli bir şekilde okuyunuz. Okuduktan sonra, ihtiyacınız olduğunda tekrar bulabileceđiniz bir yerde muhafaza ediniz.

Problem	Muhtemel Sebep	Tavsiye edilen çözümler
Kompresör dengesiz ve gürültülü çalışıyor	Voltaj gereken seviyenin altındadır	Buz makinasını durdurunuz ve voltaj gereken seviyeye ulaştığında yeniden çalıştırınız
Yetersiz Su ikaz ışığı yanıyor	Su tankı boştur	"KAPAT" butonuna basınız, su tankını doldurunuz ve 3 dakika bekledikten sonra "AÇ" butonuna basarak tekrar çalıştırınız. Su tankındaki su maksimum seviye çizgisine ulaştığı takdirde, cihaz otomatik olarak devreye girecektir.
Gösterge panelindeki ışıklar yanmıyor	Güç/Voltaj yoktur veya sigorta atmıştır	Gücü ve sigortayı kontrol ediniz
Üretilen buz ebatları fazla büyük ve birbirlerine yapışıyor	Su tankı içerisindeki su ısısı veya çevre sıcaklığı nispeten düşüktür	Cihazı durdurunuz, buz ebat seçimini küçültünüz ve yeniden çalıştırınız.
Buz imalatı için tüm şartlar yerine geldiği halde, cihaz buz üretmiyor	Soğutucu sıvısı eksilmiş ve kapalı devre sistem kilitlenmiştir	Satıcınıza başvurunuz.
"BUZ DOLU" ve "YETERSİZ SU" ikaz ışıkları aynı anda yanıyor	Su tablası dönememektedir	Sıkışmış buz küpleri olup olmadığını kontrol edin, sorun sürerse satıcınıza başvurun

PARÇA TANIMLAMALARI VE CİHAZIN GÖRÜNÜMÜ



1. İç muhafaza
2. Su haznesi
3. Buz haznesi
4. Buz kutusu "dolu" ikaz sensörü
5. Buz küreği
6. Su tablası
7. Evaporatör
8. Su giriş borusu
9. Su tahliye tapası
10. Kompresör
11. Su Pompası
12. Güç kablosu
13. Kapak
14. Kontrol paneli
15. Pencere

ÖZELLİKLER:

Günlük buz üretimi	: 15-18kg / 24 saatte
Buz ebatları (3 boy)	: küçük-orta-büyük
Buz muhafaza miktarı	: 600 g.
Yüksek verimli ve atmosfere	
Zarar vermeyen kompresör	: (R134A)
Su tankı kapasitesi	: 2 Litre
Ebatlar	: Genişlik340XDerinlik410 X Yükseklik365mm
Net ağırlığı	: 15 Kg

AVANTAJLARI:

- Satın aldığınız buz makinası alışagelmış ve ticari buz makinalarından farklı olarak emsalsiz tasarım ve taşınabilirliği sayesinde, teknede, dinlenme odanızda, yazlıklarda, karavan ve anında buza ihtiyacınız olan her yerde kullanılabilir.
- Mikro bilgisayarı sayesinde, hızlı ve kolay buz üretir.
- Her buz imal devresinde, buz makinası aşağıdaki işlemleri gerçekleştirir:
 1. Su doldurma
 2. Buz yapma
 3. Su tahliye etme
 4. Buz bırakma
 5. Buz taşıma
 6. Buz muhafaza etme
- Güvenilebilir ve kullanıma uygun bir cihazdır.
- Sesli ve ışıklı ikazları, size buzun hazır olduğu ve/veya su tankının bittiği ve doldurulması gerektiği bilgilerini verir.
- Üç değişik ebatla buz üretebilir. Kontrol panelindeki tuşlar kullanılarak küçük, orta veya büyük buz seçimi yapılabilir.
- Portatif olmasına rağmen, evinizde de kullanmaya müsaittir.

NOTLAR / TAVSİYELER:

- Cihazın güç kablosu zedelendiği takdirde, herhangi bir tehlike yaratmamak için ehliyetli bir elektrikçi tarafından değiştirilmelidir.
- Sadece içilabilecek kalitede su kullanınız
- Çalışma esnasında kompresör ve kondanserin 70-90 °C sıcaklığa ulaşması ve buz makinasının etrafını fazlaca ısıtması normaldir.

Buz imali esnasında, su çabukça buza dönüşür ve dahilinde kalan hava, sonradan oluşan buz küplerinin, şeffaflıklarını yitirmelerine sebep olur. Bu oluşum, buz küplerinin kalite ve tadını etkilememektedir.

ARIZA GİDERME:

1. Buz üretimi esnasında, elektrik kesintisi şeklinde güç kaybı yaşandığı veya "KAPAT" butonuna basılarak cihaz durdurulduğu takdirde, su haznesi ve buz küreğinde küçük buz parçacıkları kalacak ve buz küreğinin sıkışmasına sebebiyet vereceklerdir. Bu durumda, güç fişini çekiniz ve nazikce, buz küreğini geri iterek, orada konumlanan buz parçacıklarını temizleyiniz. Bu işlemden sonra, cihazınızı tekrar devreye alabilirsiniz.

2. Buz makinanızı lütfen önce "KAPAT" daha sonra da "AÇ" butonlarına basarak devreye alınız. Şayet cihaz dahilindeki buz küreği, parmak şeklindeki evaporatör dondurucularından döküldükten sonra, buzları kovaya dökemiyor ve aynı anda "ORTA" ışıklı ikazı yanıp sönüyorsa, bu durumda su tablasının yerine tam dikey olarak oturup oturmadığını kontrol ediniz. Oturmadığı takdirde, buz küreğini nazikce parmağınız ile itin ve sonra da buz makinasını "AÇ" butonuna basarak çalıştırınız.

verecektir. Su tankını en üst seviye çizgisine kadar doldurduğunuz takdirde, cihaz yukarıda tanımlanan işlemi kendi gerçekleştirecektir.

3. Cihazın sensörü buz kovasının dolduğunu algıladığında duracak ve "BUZ DOLU" ışıklı ikazı belirecektir. Buz kovasındaki buz seviyesi düşer ve buz kovası üzerindeki ısı takribi +4 derece seviyesine çıkarsa, buz imalatı otomatik olarak tekrar başlayacaktır.

4. Cihaz 3 farklı boyda buz imal ettiğinden, buz ebadı büyüdükçe, buz imalatı daha fazla zaman alacaktır. Çevre sıcaklığı 15 °C' nin altında olduğu takdirde, üretilen buzların birbirlerine yapışmalarının engellenmesi açısından, sadece küçük veya orta ebattaki buz seçimi yapılması tavsiye edilir.

5. En iyi neticeyi elde etmek için, kullanılan su ısı +7/35 derece arası, çevre sıcaklığı da +15/25 derece aralığında olmalıdır.

MUHAFAZA, TEMİZLEME VE BAKIM:

- Buzların temizliği açısından, su haznesindeki suyu 24 saatte bir değiştiriniz.
- Cihaz herhangi bir sebepten (Su eksikliği, Kovanın buz dolması, güç kaybı, vb) devreden çıkması neticesinde, tekrar devreye almadan önce asgari 3 dakika bekleyiniz.
- Cihaz uzunca bir zaman devre dışı kalacaksa, arka kısımdaki su tahliye tapasını açarak, su tankında bulunan suyu tahliye ediniz. Tahliye işlemi bitiminde, tapayı tekrar yerine takınız.
- Uzun süreli kullanmama devresi sonrası veya ilk çalıştırma esnasında, daima temiz su kullanmaya özen gösteriniz.

Lütfen Buz makinesini sıkça temizleyiniz. Temizliğe başlamadan önce elektrik fişini çekiniz ve buz kovasını boşaltınız. Cihazın iç ve dış yüzünün temizliği için sulandırılmış sirke kullanınız. Cihazı sprey kimyasal temizleyiciler veya sulandırılmış asit, benzin, yağ vb. sıvılarla temizlemeyiniz. Devreye almadan önce tamamen kuru olduğuna emin olunuz.

GÖSTERGE PANELİ KULLANIMI:

AÇ: Bastığınızda cihaz devreye girer ve buz imal etme süreci başlar.

KAPAT: Bastığınızda cihaz devreden çıkar.

SEÇİM: İstenilen buz ebadı seçimi yapılır.

KÜÇÜK – ORTA – BÜYÜK

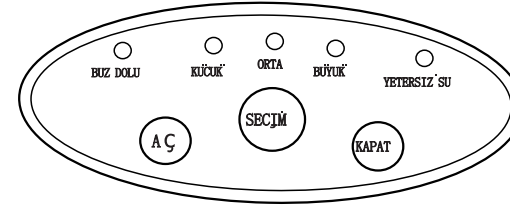
Seçtiğiniz ayarlar normal şartlarda değişmez. Ancak elektrik kesilmesi şeklindeki güç kaybı yaşandığında, cihaz otomatik olarak fabrika ön ayarı olan Orta büyüklükteki buz ebadına döner.

Eğer cihaz 15 °C' den daha düşük ortam sıcaklığında kullanılacak ise, seçim ayarını küçüğe getiriniz.

YETERSİZ SU ikazı: Su ilave ışığı yanar ve uzunca çalan bir "di" sesi verir. Bu durumda su ilave edip, önce « KAPAT » , daha sonra da « AÇ » butonlarına basmak sureti ile, cihazı yeniden devreye almanız gerekmektedir. Şayet su tankını fazla doldurursanız, cihaz bunu kendi algılayacak ve otomatik olarak, yukarıdaki işlemi gerçekleştirecektir.

BUZ DOLU ikazı: Cihazın buz haznesi maksimum seviyeye ulaştığında, "BUZ DOLU" ikaz ışığı yanacak ve "di-di " şeklindeki ikaz sesi belirecektir. Bu durumda buz haznesinde bulunan buzların miktarını azaltıp, önce "KAPAT" sonra da tekrar "AÇ" butonlarına basınız.

Önemlidir: Her su tankına su ilave ettiğiniz veya buz haznesinden bir miktar buz aldığınızda, mutlaka cihazın önce "KAPAT" daha sonra da "AÇ" butonlarına basmanız gerekmektedir.



GÜVENLİK VE MONTAJ:

ÖNEMLİ GÜVENLİK TALİMATLARI

DİKKAT: Ateş, elektrik şoku ve kullanım esnasında yaralanma riskini asgari seviyeye indirmek için aşağıdaki tavsiyeleri yerine getiriniz.

- Topraklaması olan elektrik prizlerinde kullanınız
- Temizlik gerektiğinde önce fişi prizden çıkarınız
- Uzatma kablosu kullanmayınız
- Güç kablosunu prize sokarken veyahut çıkarırken, kablosundan çekip itmeyiniz

Elektrik Gereksinimi:

Voltaj : 220-240 Volt / 50 Hz
Sigorta : 250 Volt AC, 2A, 5 x 20

Alan Gereksinimi:

- Nakliye esnasında, ambalaj kartonu eğimi 45 dereceyi geçmemelidir
- Buz makinasını ters çevirmeyiniz, kompresör ve kapalı devre sistemler zarar görebilir.
- Buz makinasını düz yüzeyde ve düz konumda çalıştırınız.
- Cihazın ihtiyacı olan havalandırmayı sağlamak amacı ile üst, arka ve her iki yanında asgari 150mm. boşluk kalacak şekilde konumlandırınız.
- Buz makinasını ilk defa devreye almadan önce, 2 saat kadar hareket ettirmeden bekletiniz.
- Cihazın iç muhafazası, buz kovasını, su tankını, buz küreğini ve evaporatörünü sıkça temizleyiniz.

ÖNEMLİ: Buz Makinasını hiç bir zaman soba, radyatör, ısıtıcı gibi ısı yayan aksamların yanında konumlandırmayınız.



KULLANIM TALİMATLARI:

Buz Makinasının Çalıştırılması

1. Adım

Cihazın kapağını açınız ve su tankını su ile doldurunuz. Doldurma esnasında, su seviyesinin buz kovasının seviyesinin üzerine çıkmamasına dikkat ediniz.

2. Adım

"AÇ" butonuna basarak cihazı çalıştırınız.

3. Adım

Arzu edilen buz ebadını "SEÇİM" butonu ile seçtikten sonra, cihaz çalışmaya başlayacaktır.

Buz Makinası Çalışma Şekli:

1. Buz imali aşağıda tanımlanan adımlar ile gerçekleşmektedir.

- Su, su tankından, su haznesine pompalanır. Bu işlem takribi 25 saniye sürebilir.
- Buz imalat devresi başlamaktadır. Su haznesinin içerisinde bulunan evaporatör, parmak şekilli dondurucuları ile buzlandırmayı başlatır.
- Bir düz imalat devri, buz ebadı seçimine bağlı olarak, 8-12 dakika sürmektedir. Bittiğinde su haznesi ileriye doğru itilip, evaporatör parmakları üzerinde oluşmuş buzları döker ve artan su miktarını da, su tankına geri gönderir. Bu aşama cihazın içerisinden gelen tıkırtılar sayesinde de takip edilebilir.
- Takribi 30 saniye sonra su haznesi geriye doğru çekilecek ve buz küreği dökülmüş buzları, buz haznesine itecektir. Su haznesi kendi öngörülen konumuna döndüğünde, yeniden buz imalat devresi başlamış olacaktır.

2. Su tankı dahilindeki su miktarını sıkça kontrol ediniz. Cihaz meydana gelebilecek su eksikliğini algılar ve devreden çıkar ve "YETERSİZ SU" ışık ikazı belirir. Bu durumda "KAPAT" butonuna bastıktan sonra, su tankına su doldurunuz. Su dolduktan 3 dakika sonra ışık ikazı sönecek ve çalıştırmak için, "AÇ" butonuna basarak sureti ile cihazı tekrar devreye almanıza imkan