

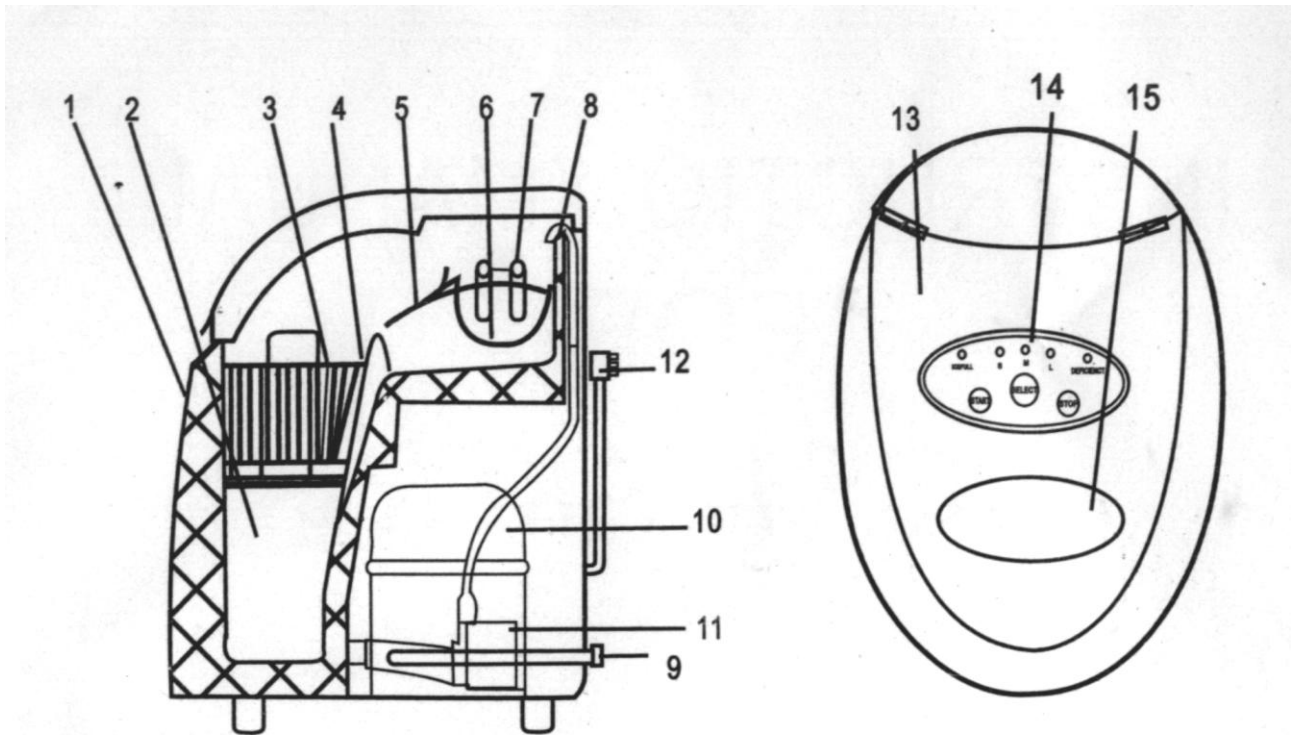
ΟΔΗΓΙΕΣ ΧΡΗΣΕΩΣ

ΜΗΧΑΝΗ ΠΑΓΟΥ



ΔΙΑΒΑΣΤΕ ΠΡΟΣΕΚΤΙΚΑ ΤΙΣ ΟΔΗΓΙΕΣ ΧΡΗΣΕΩΣ
ΠΡΙΝ ΤΗΝ ΕΚΚΙΝΗΣΗ ΤΗΣ ΜΗΧΑΝΗΣ

ΜΕΡΗ, ΠΕΡΙΓΡΑΦΗ ΚΑΙ ΛΕΙΤΟΥΡΓΙΕΣ ΤΗΣ ΣΥΣΚΕΥΗΣ



- | | |
|-------------------------------|----------------------|
| 1. Εσωτερική επένδυση | 9. Εξοδος νερού |
| 2. Δοχείο νερού | 10. Συμπιεστής |
| 3. Δίσκος συλλογής πάγου | 11. Αντλία νερού |
| 4. Αισθητήρας πλήρωσης δίσκου | 12. Καλώδιο ρεύματος |
| 5. Φτυάρι πάγου | 13. Καπάκι |
| 6. Δίσκος νερού | 14. Πίνακας ελέγχου |
| 7. Εξατμιστής | 15. Παράθυρο |
| 8. Παροχή νερού | |

Προδιαγραφές

Καθημερινή παραγωγή πάγου.....	12-15kg / 24 ώρες
Μεγέθη πάγου.....	Τρία (3) μικρά, μεσαία, μεγάλα
Αποθήκευση πάγου.....	600 g
Συμπιεστής	Υψηλής απόδοσης CFC(R134 a)
Δοχείο νερού.....	2.0 λίτρων
Διαστάσεις.....	Π 340 x Β 410 x Υ 365 mm
Καθαρό βάρος	13 Kg

ΛΕΙΤΟΥΡΓΙΕΣ ΚΑΙ ΟΦΕΛΗ

- Ο παγοποιητής **proton** είναι διαφορετικός από τις παραδοσιακές συσκευές πάγων. Ο μοναδικός του σχεδιασμός και η φορητότητα του θα συμπληρώσει το δωμάτιο ξεκούρασης σας, το εξοχικό σας, το σκάφος, το γραφείο ή οπουδήποτε εσείς χρειάζεστε μια συσκευή που βγάζει έτοιμο πάγο.
- Διαθέτει μικρουπολογιστή και φτιάχνει πάγο γρήγορα και εύκολα. Ακολουθώντας τον παρακάτω κύκλο η συσκευή πάγου συμπληρώνει τα ακόλουθα βήματα: Νερό-> δημιουργία πάγου-> απελευθέρωση νερού -> παραγωγή πάγου-> μεταφορά πάγου -> αποθήκευση πάγου.
- Είναι αξιόπιστος και βολικός στη λειτουργία του
- Οι φωτεινές ενδείξεις και ο ήχος θα σας υπενθυμίζουν όταν τα παγάκια θα είναι έτοιμα και όταν το δοχείο του νερού θα είναι άδειο όπως και όταν το νερό χρειάζεται να προστεθεί.
- Υπάρχουν τρία μεγέθη πάγου διαθέσιμα. Χρησιμοποιώντας τις οδηγίες από τον πίνακα ελέγχου μπορείτε να επιλέξετε μικρό, μεσαίο, και μεγάλο μέγεθος πάγου.
- Συσκευή πάγου είναι κατάλληλη για χρήση στη κατοικία σας.
- Η συσκευή δεν προορίζεται για επαγγελματική χρήση.

Λειτουργία ενδείξεων πάνω στη συσκευή

START Πιέστε για να θέσετε την συσκευή σε λειτουργία. Αυτό το κουμπί ακόμα χρησιμοποιείται για να ξεκινήσει ο κύκλος της δημιουργίας πάγου.

STOP Πιέστε για να κλείσετε την συσκευή.

SELECT ΕΠΙΛΟΓΗ ΜΕΓΕΘΟΥΣ ΠΑΓΟΥ (S) μικρά, (M) μεσαία, (L) μεγάλα. (η επιλογή μεγέθους παραμένει ως έχει μέχρι να την αλλάξετε ή εάν συμβεί διακοπή ρεύματος). Το προεπιλεγμένο από το εργοστάσιο μέγεθος είναι το μεσαίο.
ΠΡΟΣΟΧΗ : Παρακαλώ επιλέξτε το (S) όταν η θερμοκρασία είναι κάτω από 15° C.

DEFICIENT

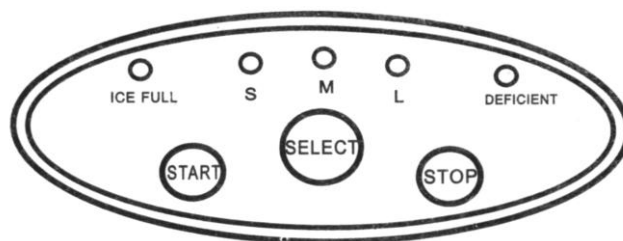
Ειδοποίηση για να προσθέσετε νερό. Αυτή η ένδειξη θα ανάψει και θα ακουστεί ένας μακρύς ήχος. Θα χρειαστεί να προσθέσετε νερό και να πατήσετε το κουμπί **STOP** και έπειτα το **START** για να ξεκινήσει πάλι η συσκευή να παράγει πάγο.

Εάν το μηχάνημα παραμείνει κλειστό για μεγάλο χρονικό διάστημα, μπορεί η αντλία του να μην μπορεί να τροφοδοτήσει με την απαιτούμενη ποσότητα νερού λόγω του αέρα που θα υπάρχει μέσα στο κύκλωμα. Στην περίπτωση αυτή θα πρέπει να πιέσετε το κουμπί **START** ξανά, μετά η συσκευή θα λειτουργήσει κανονικά.

ICE FULL

Ειδοποίηση ότι ο δίσκος πάγου έχει γεμίσει. Αυτή η ένδειξη θα ανάψει και θα ακουστεί ένας μακρύς ήχος, η ποσότητα του πάγου φθάσει την μέγιστη ποσότητα αποθήκευσης πάγου της συσκευής. Αδειάστε τον δίσκο με τα παγάκια και κατόπιν πιέστε το κουμπί **STOP** και έπειτα το **START** για να ξεκινήσει ξανά η συσκευή.

Σημαντικό: Πρέπει να πιέσετε **STOP** και έπειτα το **START** για να ξεκινήσει πάλι η συσκευή πάγου αφού προσθέσετε νερό ή αδειάσετε κάποια ποσότητα του πάγου.



Ασφάλεια και εγκατάσταση

Σημαντικές οδηγίες για την ασφάλεια

Προειδοποίηση : για να εξαλείψετε τους κινδύνους φωτιάς, ηλεκτροπληξίας ή τραυματισμού όταν χρησιμοποιείτε τη συσκευή πάγου, ακολουθήστε αυτές τις βασικές οδηγίες.

- ❖ Συνδέσατε σε παροχή ρεύματος με γείωση
- ❖ Μη αλλάξετε την πρίζα της συσκευής που διαθέτει γείωση
- ❖ Αποσυνδέετε από το ρεύμα πριν την επισκευή του/καθαρισμό του
- ❖ Μη τραβάτε το καλώδιο για να βγάλετε την πρίζα από την παροχή ρεύματος
- ❖ Ελέγχετε τακτικά το καλώδιο για τυχόν φθορές
- ❖ Τοποθετείτε την συσκευή σε σταθερή και επίπεδη επιφάνεια
- ❖ Φροντίστε να αφήνετε ελεύθερο χώρο γύρω από την συσκευή για επαρκή αερισμό

Προδιαγραφές Ηλεκτρικού ρεύματος

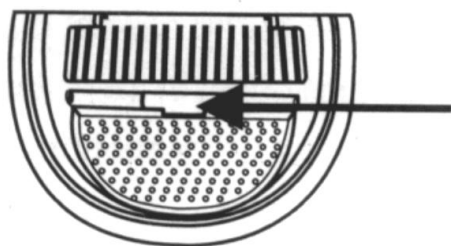
Τάση : 220-240 V 50 Hz

Ασφάλεια : AC 250 V, 3.15 A, 5 x 20

Τοποθέτηση και ανάγκες χώρου

- Κατά τη διάρκεια της μεταφοράς, η κλίση της συσκευής δεν πρέπει να υπερβαίνει τις 45°. Προσπαθείστε να έχετε την συσκευή πάντοτε όρθια.
- Μη αναποδογυρίζετε τη συσκευή πάγου κάτω. Μπορεί να δημιουργηθούν προβλήματα στο συμπιεστή και στο κλειστό κύκλωμα.
- Η συσκευή πάγου πρέπει να τοποθετείται οριζόντια σε αυστηρά επίπεδη επιφάνεια.
- Για να εξασφαλίσετε κατάλληλο εξαερισμό για τη συσκευή αφήστε 15 εκατοστά ελεύθερο χώρο από πάνω, από πίσω και από κάθε μεριά
- Πριν χρησιμοποιήσετε τη συσκευή πάγου για πρώτη φορά, παρακαλώ αφήστε να περάσουν τουλάχιστον 2 ώρες μετά την αρχική της τοποθέτηση μετά την μεταφορά της ώστε να ισοροπήσει το κλειστό κύκλωμα ψύξης.
- Καθαρίζετε την εσωτερική επιφάνεια, την δίσκο συλλογής του πάγου, το κουτί νερού, το φτυάρι του πάγου και τον εξατμιστή συχνά.
- Σας προτείνουμε να χρησιμοποιείτε εμφιαλωμένο νερό για την παραγωγή του πάγου.

Σημαντικό: μην τοποθετήσετε την συσκευή πάγου δίπλα σε φούρνο, σε σώμα καλοριφέρ ή άλλη πηγή θερμότητας.



Ο αισθητήρας της θερμοκρασίας

Οδηγίες για την λειτουργία

Ξεκινήστε τη δημιουργία πάγου

Βήμα 1. Ανοίξτε το καπάκι και γεμίστε το δοχείο νερού με νερό (κατά προτίμηση εμφιαλωμένο). Βεβαιωθείτε ότι το επίπεδο νερού παραμένει κάτω από τον δίσκο συλλογής πάγου.

Βήμα 2. Επιλέξτε το μέγεθος πάγου πιέζοντας το πλήκτρο **SELECT**.

Βήμα 3. Πιέστε το κουμπί **START** για να θέσετε σε λειτουργία την συσκευή.

ΛΕΙΤΟΥΡΓΙΑ ΣΥΣΚΕΥΗΣ ΠΑΓΟΥ

A. Η διαδικασία παραγωγής πάγου είναι η ακόλουθη :

- Η αντλία στέλνει το νερό στον δίσκο νερού από το δοχείο νερού. Η διαδικασία αυτή παίρνει περίπου 25 δευτερόλεπτα.
- Ο κύκλος της δημιουργίας πάγου ξεκινάει. Ο εξατμιστής στο δίσκο νερού ξεκινάει να σχηματίζει πάγο στις προεξοχές εξάτμισης.
- Παίρνει περίπου 8 με 12 λεπτά (εξαρτάται από την επιλογή του μεγέθους) για την ολοκλήρωση του κύκλου παρασκευής πάγου. Όταν ολοκληρωθεί, ο δίσκος νερού θα γείρει προς τα εμπρός. Το νερό που έμεινε θα κυλίσει πίσω στο δοχείο νερού και τα παγάκια θα πέσουν από τις προεξοχές. Θα ακούσετε έναν ήχο όταν τα παγάκια θα απελευθερωθούν.
- Σε 30 δευτερόλεπτα, ο δίσκος νερού θα γυρίσει στην θέση του και το φτυάρι του πάγου θα ξεκινήσει να σπρώχνει το πάγο μέσα στον δίσκο συλλογής του πάγου. Όταν ο δίσκος νερού γυρίζει στην αρχική του θέση ξεκινάει ο νέος κύκλος για τη δημιουργία πάγου.

B. Ελέγχετε περιοδικά το επίπεδο νερού στο δοχείο νερού. Αν η συσκευή πάγου ανακαλύψει έλλειψη νερού θα σταματήσει τη λειτουργία. Η ένδειξη DEFICIENT θα φωτιστεί. Πιέστε το κουμπί STOP και γεμίστε το δοχείο νερού με νερό. Περιμένετε 3 λεπτά αφού σβήσει η ένδειξη DEFICIENT και έπειτα πιέστε το κουμπί START, η συσκευή πάγου θα ξεκινήσει να φτιάχνει πάγο. Εναλλακτικά όταν το νερό φτάσει στη γραμμή πλήρωσης, η συσκευή πάγου θα ξεκινήσει πάλι αυτόματα.

- Όταν τα παγάκια μαζευτούν και φθάσουν στον αισθητήρα πλήρωσης στο δοχείο συλλογής πάγου, ή όταν η θερμοκρασία περιβάλλοντος είναι κάτω των 2° C η συσκευή πάγου θα σταματήσει τη λειτουργία και η ένδειξη "ICE FULL" θα φωτιστεί. Όταν το επίπεδο του πάγου βρεθεί πάλι κάτω από τον αισθητήρα, ή όταν η θερμοκρασία περιβάλλοντος πάει στους 4° C, η συσκευή πάγου θα ξεκινήσει πάλι το κύκλο της.
- Για τη καλύτερη λειτουργία, η θερμοκρασία του νερού θα πρέπει να είναι μεταξύ 7° C και 35° C και η θερμοκρασία περιβάλλοντος μεταξύ 15° C και 38° C.

- Υπάρχουν τρεις επιλογές μεγέθους για τα παγάκια. Η επιλογή για μεγαλύτερα παγάκια, παίρνει μεγαλύτερο χρόνο για την ολοκλήρωση του κύκλου.

ΠΡΟΕΙΔΟΠΟΙΗΣΗ:

Όταν οι συνθήκες θερμοκρασίας είναι κάτω από τους 15° C, προτείνεται το μικρότερο ή μεσαίο μέγεθος για τα παγάκια. Εάν όχι, τα παγάκια; Θα κολλήσουν μαζί και δε θα μπορούν να πέσουν από τις προεξοχές. Όταν οι συνθήκες θερμοκρασίας είναι υψηλότερες από 30° C, προτείνεται το μεγάλο μέγεθος από τα παγάκια.

Φροντίδα και καθαρισμός / συντήρηση

- Για να εξασφαλίσετε καθαριότητα στα παγάκια, το νερό στο δοχείο νερού πρέπει να αλλάζει κάθε 24 ώρες και προτείνουμε να χρησιμοποιείτε εμφιαλωμένο νερό
- Εάν ο συμπιεστής σταματήσει για οποιαδήποτε αιτία όπως έλλειψη νερού, πολύ πάγο, διακοπή ρεύματος, κ.α... μην ξεκινήσετε το σύστημα αμέσως. Περιμένετε 3 λεπτά. Επειτα ξεκινήστε πάλι τη συσκευή.
- Ξεβιδώστε το καπάκι αποχέτευσης που βρίσκεται στο πίσω μέρος της συσκευής για να φύγει το νερό που παραμένει στο δοχείο νερού όταν η συσκευή πάγου δεν χρησιμοποιείται για μεγάλο χρονικό διάστημα. Βιδώστε πάλι ελαφρά το καπάκι χωρίς να το σφίξετε πολύ όταν το νερό θα έχει αδειάσει.
- Πάντα προσθέτετε φρέσκο νερό πριν ξεκινήσει η παραγωγή πάγου στην αρχική εγκατάσταση ή μετά από μεγάλη χρονική περίοδο διακοπής της λειτουργίας. Παρακαλώ καθαρίζετε τη συσκευή σας συχνά. Όταν την καθαρίζετε, βγάζετε την πρίζα και αδειάστε τα παγάκια. Χρησιμοποιείστε ένα υγρό αραιωμένο με νερό και ξύδι για να καθαρίσετε την εσωτερική και εξωτερική επιφάνεια της συσκευής πάγου. Μη ψεκάσετε τη συσκευή πάγου με χημικά ή αραιωμένους διαλύτες όπως οξέα, βενζίνη ή λάδι. Ξεπλύνετε προσεκτικά πριν ξεκινήσετε. Για τον καθαρισμό του κυκλώματος νερού χρησιμοποιείστε ειδικό καθαριστικό κυκλώματος. Κατόπιν λειτουργείστε την συσκευή με καθαρό νερό για να ξεπλυθεί.

Σημειώσεις/ πληροφορίες

1. Εάν το καλώδιο του ρεύματος είναι κατεστραμμένο, πρέπει να αντικατασταθεί από ένα εξουσιοδοτημένο συνεργείο. Μην δοκιμάσετε να το αλλάξετε μόνοι σας.
2. Γεμίστε το δοχείο μόνο με πόσιμο νερό κατά προτίμηση εμφιαλωμένο.
3. Είναι κανονικό για τον συμπιεστή και την διάταξη ψύξης να φθάνει κατά τη διάρκεια λειτουργίας του σε θερμοκρασία μεταξύ 70° C και 90° C και η περιοχή γύρω τους ίσως να είναι πολύ ζεστή. ΜΗΝ ΑΓΓΙΖΕΤΕ τα μέρη αυτά!
4. Λόγω της διαδικασίας γρήγορης ψύξης, τα παγάκια εμφανίζουν την απόχρωση του σύννεφου. Αυτό ωφείλεται σε παγιδευμένο αέρα και δεν επηρεάζει την ποιότητα και την γεύση του πάγου.
5. Αυτή η συσκευή δεν είναι κατάλληλη για να χρησιμοποιείται από άτομα (συμπεριλαμβανομένων των παιδιών) με φυσική ελλάτωση, με μειωμένες διανοητικές ικανότητες ή έλλειψη εμπειρίας και γνώσης. Θα πρέπει πάντοτε να υπάρχει ικανός χειριστής του μηχανήματος για τη δική τους ασφάλεια.
Τα παιδιά πρέπει να επιβλέπονται για εξασφαλιστεί ότι δεν θα παίζουν με την συσκευή.

Προβλήματα και επίλυση

1. Παρακαλώ σημειώστε: εάν η λειτουργία διακοπεί κατά τη διάρκεια διακοπής ρεύματος ή εάν πατηθεί το κουμπί λειτουργίας κατά τη διάρκεια του κύκλου δημιουργίας πάγου, μικρά κομματάκια πάγου μπορεί να δημιουργηθούν και να μπλοκάρουν το αυτόματο φτυάρι προκαλώντας δυσλειτουργία. Εάν αυτό συμβεί, τα κομματάκια πάγου μπορούν να απομακρυνθούν **αφού πρώτα αποσυνδέσετε την συσκευή από το ρεύμα**, σπρώχνοντας ελαφρά το φτυάρι προς τα πίσω και αφαιρώντας όλα τα κομματάκια αυτά. Έπειτα μπορείτε να ξεκινήσετε την μηχανή πάλι.
2. Εάν το φτυάρι πάγου δεν σπρώχνει τα παγάκια που δημιουργούνται μέσα στον δίσκο συλογής πάγου, και ταυτόχρονα η ένδειξη Μ αναβοσβήνει, ελέγξτε εάν ο δίσκος νερού είναι οριζόντιος και σε ισοροπία. Αν δεν είναι, **αποσυνδέσετε πρώτα την συσκευή από το ρεύμα** και διορθώστε τον σπρώχνοντας ελαφρά το φτυάρι με το χέρι. Έπειτα ξεκινήστε πάλι τη συσκευή.

Πρόβλημα	Πιθανή αιτία	Προτεινόμενη λύση
Ο συμπιεστής δεν λειτουργεί κανονικά και κάνει έναν περίεργο ήχο	Η τάση του ρεύματος είναι χαμηλότερη από αυτήν της προδιαγραφής	Σταματήστε τη συσκευή πάγου και μη τη ξεκινήσετε μέχρι η ένταση να επανέλθει στο κανονικό επίπεδο
Η φωτεινή ένδειξη έλλειψης νερού είναι αναμένη	Δεν υπάρχει νερό	Πιέστε το κουμπί stop, γεμίστε το με νερό, περιμένετε 3 λεπτά και πιέστε το κουμπί START για να ξεκινήσει πάλι. Ή όταν το νερό φτάσει στην γραμμή πλήρωσης θα ξεκινήσει αυτόματα.
Η ένδειξη λειτουργίας στον πίνακα ελέγχου δεν είναι ανοιχτή	Έλλειψη ρεύματος	Ελέγξτε την πάροχη του ρεύματος
Ο πάγος που δημιουργήθηκε είναι πολύ μεγάλος και τα κομμάτια κολλάνε μεταξύ τους.	Η θερμοκρασία νερού στο κουτί νερού ή στο περιβάλλον είναι πολύ χαμηλή.	Σταματήστε τη μηχανή και επανεκκινήστε το κύκλο του πάγου. Ξεκινήστε τη μηχανή αφού πρώτα την κλείσετε
Οι συνθήκες για το κύκλο δημιουργίας πάγου είναι σωστές αλλά δεν φτιάχνονται παγάκια.	Διαρροή ψυκτικού υγρού / το κλειστό κύκλωμα έχει μπλοκάρει	Καλέστε για service
Η ένδειξη ICE FULL	Ο δίσκος νερού έχει	Βγάλτε τη πρίζα από το ρεύμα, έπειτα

<p>ανάβει ταυτόχρονα με την ενδειξη DEFICIENT</p>	<p>μπλοκάρει από παγάκια</p>	<p>καθαρίστε τα παγάκια με το φτυάρι πάγου. Βάλτε τη πρίζα στο ρεύμα πάλι και πιέστε το κουμπί start. 2 λεπτά αργότερα το μηχάνημα θα ξεκινήσει αυτόματα.</p>
---	------------------------------	---